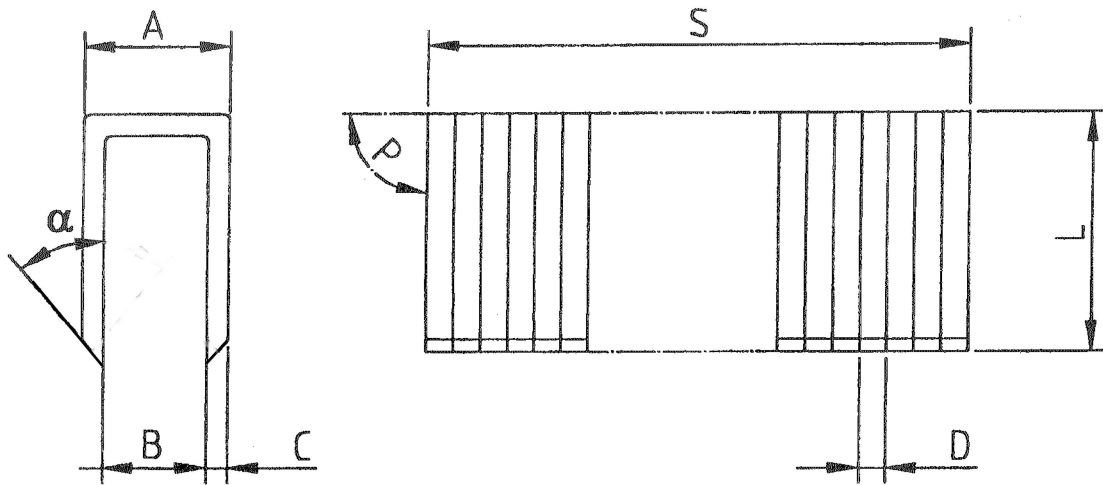


## PUNTI SERIE 35 - SCHEDA TECNICA



<b>A</b>	LARGHEZZA CORONA ESTERNA	mm	35.00 ± 0.1		
<b>B</b>	LARGHEZZA CORONA INTERNA	mm	33.30 ± 0.1		
<b>C</b>	SPESSORE DEL FILO	mm	0.82 ± 0.01		
<b>D</b>	LARGHEZZA DEL FILO	mm	2.20 ± 0.01		
<b>L</b>	LUNGHEZZA (tol. +0/-0.3 mm)		15/18/22 mm		

### COMPOSIZIONE CHIMICA DEL FILO

<b>C</b>	<b>Mn</b>	<b>S</b>	<b>F</b>	<b>Si</b>	<b>Cu</b>
0,0480	0,5743	0,0148	0,0141	0,1891	0,0520
<b>Mo</b>	<b>Ni</b>	<b>Cr</b>	<b>Ti</b>		
0,0064	0,0870	0,0545	0,0014		

<b>S</b>	LUNGHEZZA DELLA STECCA mm	110 ± 0.5		
<b>α</b>	ANGOLO DEL PUNTO	~ 45°		
<b>P</b>	ANGOLO DELLA STECCA	90° ± 30'		

**MATERIALE** : UNI EN 10016-2/96  
**CARICO DI ROTTURA** : 550-600 N/mm<sup>2</sup>  
**FINITURA** : COPPERED WIRE  
**RIVESTIMENTO** : NON-RIVESTITO  
**PUNTI PER STECCA** : 50

ACQUISTA ONLINE SU [www.movingandliving.it](http://www.movingandliving.it) o chiama il numero 0365502839 per ordini telefonici

# Moving & Living